
3. COMPLEMENTS SUR LES INCIDENCES EN PHASE CHANTIER

Calendrier – Planning par Postes de travaux	42
Plan Chantier - Contraintes	45
3.1. Incidences du projet en phase chantier sur le milieu aquatique	46
3.1.1. Les travaux projetés dans les 20 mètres en amont du Pont des Travers : ancrage de 2 plots de support de la conduite	46
3.1.2. Les enrochements de protection de berge projetés.....	49
3.2. Incidences du projet en phase chantier sur le canyoning	50
3.2.1. Pratique du Canyon du Versoud et travaux projetés dans le Versoud	50
3.2.2. Interdiction de la pratique de l'activité Canyonisme dans le Canyon du Versoud à l'aval des travaux	50
3.3. Incidences du projet en phase chantier sur le Milieu naturel	52
3.3.1. Remise en état des terrains remaniés	52
3.3.2. Modalités d'entretien des plantations.....	52
3.3.3. Précautions vis-à-vis des espèces invasives	53

Calendrier – Planning par Postes de travaux

Le tableau ci-après « Calendrier des postes de travaux, restrictions et périodes de travaux » présente en regard des postes de travaux, les restrictions pour la préservation des usages et la protection du milieu naturel, et les périodes projetées pour effectuer les travaux si la prévision d'obtenir un arrêté d'autorisation au plus tard fin mai 2018 se confirme.

Le tableau ci-après « Planning prévisionnel des travaux » présente, par poste de travaux :

- La durée prévisionnelle des travaux
- Les restrictions pour la préservation des usages et la protection du milieu naturel
- Les périodes pendant lesquelles les travaux sont projetés.

Ce planning prévisionnel est projeté si l'arrêté d'autorisation intervient au plus tard fin mai 2018. Selon la date effective de l'arrêté d'autorisation le planning pourra varier, en respectant les restrictions pour la préservation des usages et la protection du milieu naturel.

■ **Construction du Barrage de prise d'eau (Infrastructure et Equipement)**

La construction du barrage de prise d'eau est projetée en plusieurs étapes :

- Installation chantier – Accès
- Etapes de Construction-Equipement :
 - 1-Infrastructure
 - 2-Equipements
 - 3-Equipements et ajustements (Fin des Travaux Barrage-Prise d'eau)

■ **Mise en place de la Conduite Forcée (CF)**

La mise en place de la conduite forcée est projetée selon 4 secteurs :

- Secteur 1 Haut amont du Pont des Travers, dans le lit du Versoud
- Secteur 2 Haut aval du Pont des Travers
- Secteur 3 Médian
- Secteur 4 Bas : dont traversée du Versoud au niveau de la centrale

Les travaux CF ne sont pas projetés de décembre à février en raison des risques de gel.

■ **Construction de l'extension du Bâtiment et Equipement de la centrale**

La construction de l'extension du Bâtiment de la centrale est projetée en plusieurs étapes :

- 1-Fondations
- 2-Batiment
- 3-Equipement - 1^{ère} partie
- 4-Equipement Hydroélectrique (Fin des travaux Centrale)

■ **Travaux de protection de Berge : 30 ml en rive droite du Versoud au droit du Bâtiment de la Centrale**

Les travaux de protection de Berge sur 30 ml en rive droite du Versoud au droit de la Centrale seront effectués simultanément aux travaux concernant le bâtiment de la centrale et sont projetés en plusieurs étapes :

- 1-Fondations
- 2-Enrochements -1^{ère} partie
- 3-Enrochements (Fin)
- 4-Plantations (Fin des travaux Berge)

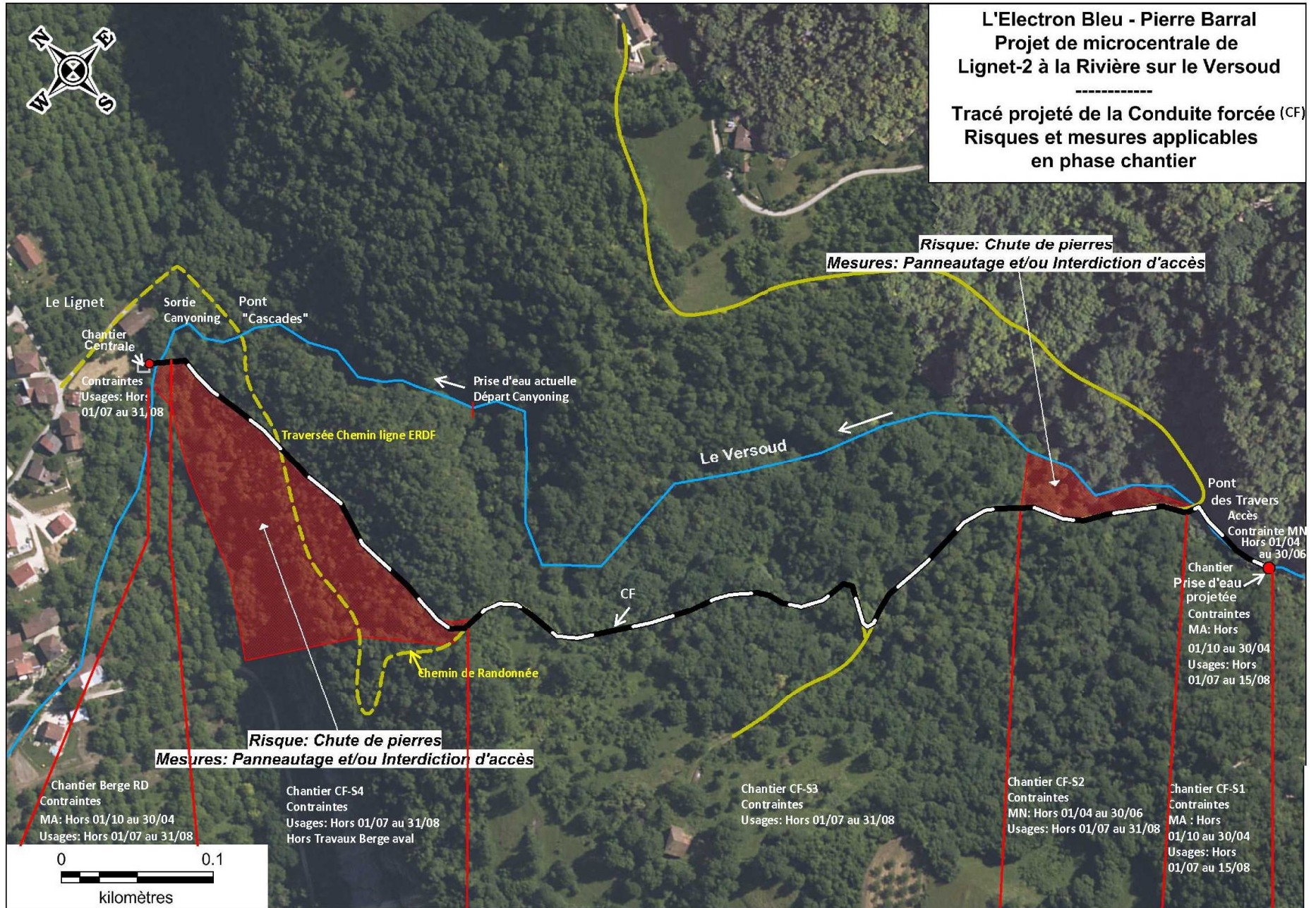
■ Tableau Calendrier des postes de travaux, restrictions et périodes de travaux

Chantier MCH Lignet 2 - L'Electron Bleu - Après Arrêté d'Autorisation DDT38 : prévision fin Mai 2018		
Postes de travaux MCH Lignet 2	Contraintes / Restrictions Usages - Milieu	Périodes des travaux Année N : 2018 si Arrêté d'Autorisation fin Mai 2018
Barrage-Seuil - Prise d'eau		
Installation Chantier - Accès	Restriction Protection MN en ZNIEFF2-ZICO : Travaux hors Avril-Mai-Juin	Année N : Juillet - début Aout
Etape 1 Infrastructure dans le lit du Versoud	Restriction Protection MA - Frayères : Travaux hors 1er octobre au 30 avril	Année N : de Mi-Aout à Fin Septembre
Etape 2 Equipement de la Prise d'eau	Restriction Préservation Usage Canyon : Travaux hors 1er Juillet à mi-Aout	Année N+1 : en Mai-Juin et de Mi-Aout à Fin Septembre
Conduite Forcée (CF)		
CF - Secteur 1 Haut amont Pont des Travers dans le lit du Versoud	Restriction Protection MA - Frayères : Travaux hors 1er octobre au 30 avril Restriction Préservation Usage Canyon : Travaux hors 1er Juillet à mi-Aout	Année N+1 : de Mi-Aout à Fin Septembre
CF - Secteur 2 Haut aval Pont des Travers	Restriction Protection MN en ZNIEFF2-ZICO : Travaux hors Avril-Mai-Juin Restriction Préservation Usage Randonnée : Travaux Hors Juillet-Aout	Année N : Octobre-Novembre
CF - Secteur 3 médian	Restriction Préservation Usage Randonnée : Travaux Hors Juillet-Aout	Année N+1 : Mars-Avril-Mai
CF - Secteur 4 aval	Restriction Préservation Cadre de vie - Hameau et Usage Randonnée : Travaux Hors Juillet-Aout	Année N+1 : Avril-Mai et Septembre
Centrale (Usine)		
Batiment de la Centrale	Restriction Préservation Cadre de vie - Hameau et Usage Randonnée : Travaux Hors Juillet-Aout	Année N : Juin et Septembre à Décembre
Equipements de la centrale		Année N+1 : Avril à Juin et Septembre-Octobre
Berge RD Versoud - Niveau Centrale Aval Canyon	Restriction Protection MA - Frayères : Travaux hors 1er octobre au 30 avril Restriction Préservation Cadre de vie - Hameau et Usage Randonnée : Travaux Hors Juillet-Aout	Année N : Juin et Septembre Année N+1 : Juin et Septembre
Essais avant Réception des travaux		
	Restriction Préservation Usage Canyon : Essais hors 1er Juillet à mi-Aout	Année N+1 : Septembre-Octobre
Tests / Canyoning	Restriction Protection MA - Frayères : Tests hors 1er octobre au 30 avril	Année N+2 : Mai-Juin

■ **Planning prévisionnel des Travaux**

Chantier MCH Lignet 2 L'Electron Bleu (Planning projeté - 11/2017)	2018												2019												2020				
	Mars	Avril	Mai	Juin	01-14 Juillet	15-31 Juillet	01-15 Aout	16-31 Aout	Septembre	Octobre	Novembre	Décembre	Janvier	Février	Mars	Avril	Mai	Juin	01-14 Juillet	15-31 Juillet	01-15 Aout	16-31 Aout	Septembre	Octobre	Novembre	Décembre	Janvier		
Autorisation Environnementale IOTA DDT38	Fin Enquete Publique (EP)	Phase Décision -> Arrêté																											
Postes de travaux MCH Lignet 2	Durée prévisionnelle des Travaux		Périodes de Travaux et Restrictions pour Protection - Préservation Milieux et Usages												Périodes de Travaux et Restrictions pour Protection - Préservation Milieux et Usages														
Barrage-Seuil - Prise d'eau			Remise en Etat Terrain Naturel (TN) : Plantations																										
Installation Chantier - Accès			Restriction pour Protection MN dans ZICO	Installation Chantier - Accès																									
Etape 1 Infrastructure dans le lit du Versoud	Environ 2 mois		Restriction pour Préservation Usage Canyoning	Travaux Barrage Prise d'eau (Infrastructure)		Restriction pour Protection Milieu Aquatique (MA)										Travaux Prise d'eau Equipement		Restriction pour Préservation Usage Canyoning		Travaux Barrage Prise d'eau - Equipement et Ajustements (Fin)									
Etape 2 Equipement																													
Conduite Forcée (CF)																													
CF - Secteur 1 haut amont Pont des Travers dans le lit du Versoud	Environ 1 mois		Restriction pour Préservation Usage Canyoning	Restriction pour Protection Milieu Aquatique (MA)										Restriction pour Protection Milieu Naturel (MN) dans ZICO-ZNIEFF2		Restriction pour Préservation Usage Canyoning		Travaux CF S1											
CF - Secteur 2 Haut aval Pont des Travers	Environ 1 mois		Restriction pour Usage Randonnée	Travaux CF S2												Restriction pour Protection Milieu Naturel (MN) dans ZICO-ZNIEFF2													
CF - Secteur 3 Médian	Environ 2 mois		Restriction pour Préservation Cadre Vie Hameau et Usage Randonnée											Travaux CF S3		Restriction pour Préservation Cadre Vie Hameau et Usage Randonnée													
CF - Secteur 4 Bas	Environ 1 mois													Travaux CF S4				Travaux CF S4 - Traversée Versoud aval											
Centrale (Usine)																													
Batiment de la Centrale	Environ 3 mois		Travaux Batiment (Fondations)		Restriction pour Préservation Cadre Vie Hameau et Usage Randonnée										Travaux Batiment - Equipement				Restriction pour Préservation Cadre Vie Hameau et Usage Randonnée		Travaux Batiment - Equipement Hydroélectrique (Fin)		Remise en Etat TN						
Equipements de la centrale																													
Berge RD Versoud Aval Canyon Niveau Centrale (simultanément aux Travaux Batiment)			Travaux Berge		Travaux Berge		Restriction pour Protection MA										Travaux Berge (Fin Enrochements)		Travaux Plantations										
Essais - Réception																							Essais		Réception des Travaux				
Tests / Canyoning : En Mai-Juin 2020																													

Mise en exploitation de la microcentrale de Lignet 2



Chantier - Zones Risque chute de pierres - Contraintes

Temois Consultants -

3.1. INCIDENCES DU PROJET EN PHASE CHANTIER SUR LE MILIEU AQUATIQUE

3.1.1. Les travaux projetés dans les 20 mètres en amont du Pont des Travers : ancrage de 2 plots de support de la conduite

■ Contexte

Le projet prévoit d'ancrer 2 plots béton (Plots N°6 et N°7) sur fondation bétonnée dans le lit du Versoud sur une emprise totale au sol maximale de 4 m² dans le tronçon de 20 mètres situé en amont du Pont des Travers.

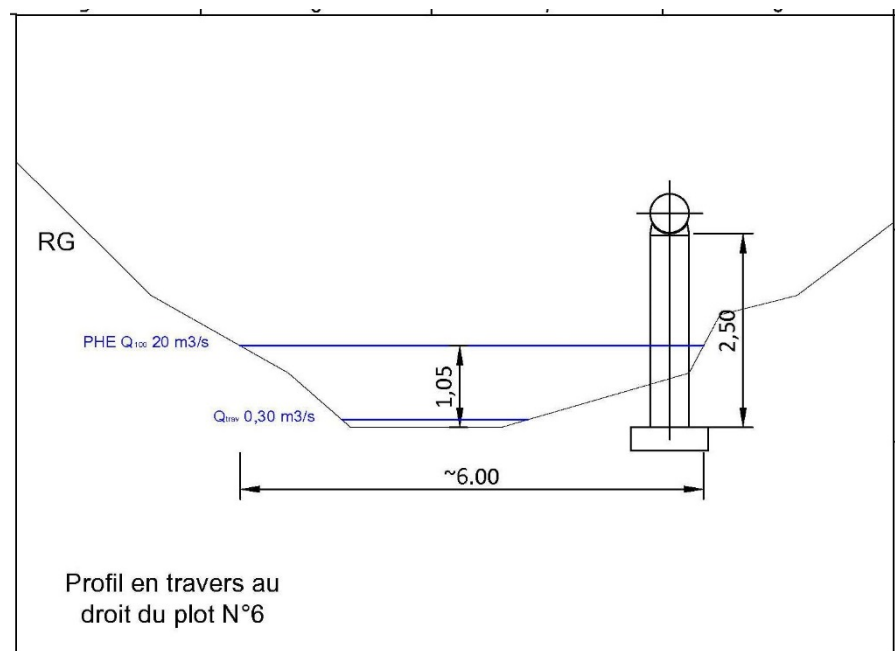
Ce tronçon de cours d'eau présente quelques frayères potentielles. Les petites zones de frai potentielles repérées sont de petite taille (0,2 m x 0,15 m, 0,4 m x 0,5 m).

■ Le Plot N°6 en amont du Pont des Travers : en béton armé sur fondation bétonnée, en limite de berge

- Plot N°6 : section 0,50 m x 0,50 m (0,25 m²), sur fondation bétonnée (environ 1 m²)
 - ❑ La section de ce plot ne sera pas située dans une zone de frai potentielle
 - ❑ Le substrat naturel du lit sera reconstitué après travaux dans la zone remaniée par les travaux dont la zone au-dessus de la fondation autour du plot

➤ Mode d'ancrage du Plot béton (en terrain caillouteux)

- La fondation sera aménagée dans le lit mineur et bétonnée hors d'eau : fondation
- Sur cette fondation sera édifié un plot en béton armé d'une hauteur adaptée au profil de la conduite ;
- En tête du plot, sur les fers laissés en attente, sera fixé un berceau réglable en hauteur et inclinaison qui supportera la conduite.



■ **Tronçon T3 – Plots supports N°4, N°5, N°6 (Vue depuis le Pont des Travers rive gauche)**

Etat Initial



Etat projet (Photomontage)



■ **Le Plot N°7 en amont du Pont des Travers : en béton armé sur fondation bétonnée, en limite de berge rive droite**

- Plot N°7 : section 1 m x 1 m (1 m²), sur fondation bétonnée (environ 3 m²)
 - ❑ La section de ce plot ne sera pas située dans une zone de frai potentielle
 - ❑ Le substrat naturel du lit sera reconstitué après travaux dans la zone remaniée par les travaux dont la zone au-dessus de la fondation autour du plot



■ **Mesures projetées pour ne pas perturber les frayères : Compléments**

- **Période de travaux**
 - ❑ Les travaux en rivière seront effectués en dehors de la période du 1^{er} octobre au 30 avril, afin de ne pas perturber le fonctionnement des frayères et la reproduction de la truite
 - ❑ Ces travaux seront effectués en étiage
- **Modalités de réalisation des travaux**
 - ❑ Les travaux seront effectués par des engins travaillant depuis les berges
 - ❑ Un petit merlon sera mis en place pour mettre en assec la zone de travaux
- **Zones d'ancrage des Plots**
 - ❑ La section de ces plots ne sera pas située dans une zone de frai potentielle
 - ❑ Le substrat naturel du lit sera reconstitué après travaux dans les zones remaniées par les travaux dont les zones au-dessus des fondations autour des plots.

3.1.2. Les enrochements de protection de berge projetés

- **Enrochements de protection de berge : 30 mètres projetés au maximum, en rive droite du Versoud au niveau de la Restitution**
 - Ces enrochements sont présentés en page 1 de la Pièce N°4 Caractéristiques du projet

- **Aucune protection de berge projetée en rive droite du Versoud en amont du Pont des Travers :**
 - La page 31 du Résumé Non Technique indique, par erreur, des enrochements projetés sur 40 mètres en rive droite du Versoud en amont du Pont des Travers : ces enrochements ne sont pas projetés compte-tenu du fait que la mise en place de la Conduite est projetée dans le lit du Versoud en amont du Pont des Travers
 - En page suivante la page 31 du Résumé Non Technique modifiée

SYNTHESE DES INCIDENCES SUR L'ENVIRONNEMENT EN PHASE CHANTIER ET DES MESURES ENVISAGEES	
THEMES	MESURES ENVISAGEES
<p>EAU ET MILIEU AQUATIQUE (SUITE)</p> <p>Les travaux projetés dans le lit ou sur les berges du Versoud sont susceptibles de générer des pollutions temporaires des écoulements superficiels. Ces travaux concernent :</p> <ul style="list-style-type: none"> - le secteur entre la Prise d'eau et le Pont des Travers sur environ 100 ml ; - le secteur de la Restitution des eaux sur environ 30 ml. <p>Les écoulements sont torrentiels. Toutefois compte-tenu des mesures projetées, le risque de pollution (entraînement de terre et matières en suspension, écoulement de laitance de béton) sera très faible.</p> <p>➤ <u>Travaux dans le Versoud : Ouvrage de prise d'eau projeté</u></p> <p>Les travaux projetés « Prise d'eau » comprennent des terrassements et des constructions en béton dans le lit mineur.</p> <p>Les travaux projetés ne perturberont pas les frayères (absence de frayères sur le site et en amont, le projet de prise d'eau s'implante dans un secteur de rapides).</p> <p>➤ <u>Travaux dans le Versoud : Pose de Plots projetés en traversées de Conduite forcée</u></p> <p>Le seul secteur de frayères potentielles concerné par les travaux est le tronçon de 20 ml en amont du Pont des Travers : 2 plots béton y seront implantés (emprise totale au sol 4 m2) sans perturber les frayères.</p> <p>➤ <u>Travaux de protection de berges du Versoud :</u></p> <ul style="list-style-type: none"> ▪ <u>Au niveau «Bâtiment-Restitution-Traversée aval Conduites» :</u> Enrochements sur 20 à 30 ml RD <p>Les travaux projetés en berge ne perturberont pas les frayères.</p>	<p>Les mesures projetées pour prévenir les effets négatifs sur la qualité des eaux, les habitats et la vie piscicole sont :</p> <ul style="list-style-type: none"> ▪ <u>Principes</u> <ul style="list-style-type: none"> - Les travaux seront réalisés de manière à prévenir tout risque de pollution du Versoud par les matières en suspension et les déchets liquides (laitance de ciment...) - Aucun rejet d'eaux usées ou de matériaux ne sera effectué dans le Versoud ▪ <u>Période d'intervention</u> <p>Les travaux dans le lit et en berges du Versoud seront réalisés <u>hors période de présence de stades sensibles de la truite - frai et jeunes alevins</u>, autant que possible en été, en mai-juin si basses eaux, sinon en aout-septembre</p> <ul style="list-style-type: none"> ▪ <u>Stockage des engins et matériaux – Entretien des engins</u> : hors zone inondable ▪ <u>Protocoles d'intervention et protections</u> <p>Avant le démarrage des travaux, une réunion de chantier sera organisée avec le Service Environnement de la DDT 38 (Police de l'eau) et l'AFB (SD 38).</p> <ul style="list-style-type: none"> ▪ <u>Travaux dans le lit et les berges du Versoud « Prise d'eau » et Protection de berge niveau Bâtiment-Restitution</u> <ul style="list-style-type: none"> - Circulation des engins : dans le lit du Versoud - Mise en assec : Un barrage provisoire sera mis en place à l'amont du chantier ainsi qu'une canalisation permettant de transiter le débit d'étiage isolé de tout risque de pollution par le chantier (en particulier les laitances et huiles de coffrage) ; - Filtration : Lors des travaux préalables de terrassement, un barrage filtrant sera mis en place à l'aval du chantier pour réduire la dispersion des matières en suspension. <ul style="list-style-type: none"> ▪ <u>Travaux de pose de la Conduite entre Prise d'eau et Pont des Travers</u> <ul style="list-style-type: none"> - Circulation des engins : travaillant depuis les berges - Les travaux d'ancrage des Plots sur les gros blocs ne nécessiteront pas de mise en assec - Pour les travaux d'ancrage des Plots en béton, la mise en assec s'effectuera par mise en place d'un petit merlon en période d'étiage. <p>-La section des Plots ancrés sur fondation béton ne sera pas située dans une zone de frai</p> <p>-Dans les zones remaniées par les travaux le substrat naturel du lit sera reconstitué après travaux .</p>

3.2. INCIDENCES DU PROJET EN PHASE CHANTIER SUR LE CANYONING

3.2.1. Pratique du Canyon du Versoud et travaux projetés dans le Versoud

■ **La période de pratique du Canyon du Versoud : De mai à Septembre**

- Pratique forte : en Juillet – Aout
- Pratique intensive : du 15 Juillet au 15 aout

■ **Les travaux projetés en rivière dans le Versoud : en amont du Pont des Travers**

- Interdits du 1^{er} Octobre au 30 Avril : période sensible pour le frai de la truite
- Projetés en étiage : à faible débit du Versoud
- Hors 1^{er} Juillet au 15 Aout : pour la pratique du Canyon du Versoud
- Travaux pour Barrage prise d'eau : projetés du 15 Aout au 30 Septembre
- Travaux pour Equipement prise d'eau : projetés en Mai-Juin
- Travaux pour Conduite : projetés du 15 Aout au 30 Septembre

Ces travaux sont très peu susceptibles de générer des risques pour la pratique du Canyon du Versoud, à environ 700 m à l'aval du Pont des Travers.

■ **Les tests projetés en rivière dans le Versoud**

- Tests « Sécurité Canyon et Centrale de Lignet 2 » : projetés en Mai-juin ou en Septembre

3.2.2. Interdiction de la pratique de l'activité Canyonisme dans le Canyon du Versoud à l'aval des travaux

■ **En mesure de sécurité pendant les travaux**

L'Electron Bleu mettra en œuvre l'interdiction de toute pratique du Canyon du Versoud pendant la durée des travaux qui se dérouleront dans le lit du Versoud aux périodes suivantes :

- du 15 Aout au 30 Septembre
- en Mai-Juin

■ **En mesure de sécurité pendant les tests**

L'Electron Bleu mettra en œuvre l'interdiction de pratique du Canyon du Versoud, hors pratique professionnelle dans le cadre des tests, pendant la durée des tests qui se dérouleront dans le lit du Versoud aux périodes suivantes :

- En Septembre
- En Mai-Juin.

■ **Mise en œuvre de l'interdiction de pratique du canyon du Versoud pendant les travaux dans le Versoud et pendant les tests dans le Versoud**

➤ **Dans le cadre de la concertation**

Dès que le Maître d'Ouvrage (L'Electron Bleu) aura une visibilité sur le déroulement des travaux projetés, après l'enquête publique et l'avis du commissaire enquêteur, il prendra contact avec la Mairie de La Rivière et avec le Parc Naturel Régional du Vercors (Pôle Tourisme Durable – Activités de Plein Air) pour organiser une réunion de concertation avant travaux.

La mise en œuvre de l'interdiction de pratique du Canyon du Versoud sera à l'ordre du jour de la réunion de concertation qui réunira les acteurs de la concertation « Hydroélectricité et Canyoning » sur le Versoud :

- ❑ Le Parc Naturel Régional du Vercors
- ❑ La Mairie de La Rivière
- ❑ L'Electron Bleu : Propriétaire et Exploitant de la centrale hydroélectrique (usine) de Lignet
- ❑ Le Syndicat National de la Spéléologie et du Canyon – Section Vercors
- ❑ La Fédération Française d'Escalade
- ❑ La Fédération Française de Spéléologie
- ❑ La Fédération Française des Clubs Alpains et de Montagne

➤ **L'Electron Bleu effectuera la demande d'interdiction à l'autorité compétente pour faire interdire cette pratique**

- ❑ La Mairie de La Rivière
- ❑ La Mairie de La Rivière informera la Préfecture (DDCS – Pole Règlementation et Métiers du Sport)

➤ **Porté à connaissance de l'interdiction par la Mairie de la Rivière**

- ❑ Affichage de l'Information

➤ **Porté à connaissance de l'interdiction par l'Electron Bleu**

- ❑ Panneautage d'Information au niveau de la centrale de Lignet, du parking au hameau de Lignet, du départ du Canyon, du site de travaux, de la prise d'eau Lignet 2 si essais : Informations sur les travaux ou essais projetés en phase d'exploitation (dates, localisation), sur l'interdiction temporaire de pratique du Canyonisme dans le Versoud en aval des travaux pendant les travaux ou essais

➤ **Porté à connaissance de l'interdiction par Le Parc Naturel Régional du Vercors et les Professionnels**

- ❑ Liens internet : Information sur les périodes d'interdiction.

3.3. INCIDENCES DU PROJET EN PHASE CHANTIER SUR LE MILIEU NATUREL

3.3.1. Remise en état des terrains remaniés

L'Electron Bleu missionnera une entreprise spécialisée pour effectuer les travaux de végétalisation des terrains remaniés ainsi que les plantations d'une ripisylve adaptée.

Outre les plantations et ensemencements initiaux, l'entreprise sera chargée d'assurer le bon développement des sujets plantés entre l'automne de l'année N de plantation et le printemps de l'année N+1 de plantation.

Pendant toute cette période, le suivi du développement comprend en particulier :

- L'arrosage adapté (en quantité et fréquence) en fonction de l'hygrométrie ambiante et de l'éventuel stress hydrique des espèces,
- Le remplacement des sujets prématurément détruits ou morts,
- La protection des terrains supports des plantations,
- Enfin toutes opérations de taillage, tonte, recépage ... nécessaires.

■ Végétalisation des terrains remaniés

- Avec des espèces locales répondant au label « végétal local »
- En bordure de chemin, sur les talus et hauts des talus des chemins
 - Plantation d'espèces arbustives et de ligneux (chênes, frênes, érables)
 - Enherbement adapté : semis d'herbacées

■ Végétalisation des berges : reconstitution d'une ripisylve diversifiée sur 40 ml en mesure compensatoire

- Projetée sur 40 ml de part et d'autre des enrochements projetés sur 30 ml en berge rive droite du Versoud au niveau du bâtiment de la centrale
- Avec des espèces locales répondant au label « végétal local »
 - Plantation d'espèces arbustives en pied de berge, ligneuses en haut de talus sur la berge rive droite du Versoud, de part et d'autre des enrochements projetés au niveau du bâtiment de la centrale.

3.3.2. Modalités d'entretien des plantations

Au-delà de la période de reconstitution de la végétation, l'Electron Bleu assurera son entretien courant dans le cadre de la surveillance générale de ses installations et missionnera au besoin une entreprise spécialisée pour des prestations d'ampleur ou nécessitant une compétence particulière.

Ces dispositions concernent l'ensemble des secteurs remaniés : berges et chemins.

3.3.3. Précautions vis-à-vis des espèces invasives

Aucune espèce invasive n'a été observée sur les sites de travaux projetés en berge du Versoud ou à proximité :

- Secteur aval – Berge rive droite Niveau Bâtiment Centrale
- Secteur amont du Pont des Travers – Espace riverain en rive droite d'accès au chantier Barrage-Prise d'eau et Conduite amont Pont des Travers

Les entreprises intervenant sur le chantier seront tenues, par un article de leur cahier des charges :

- De constater, avant le début des travaux, sous procès-verbal, l'absence d'espèces invasives sur l'ensemble du site et de ses accès,
- D'assurer un nettoyage de leurs engins avant intervention sur le site,
- De garantir l'origine des matériaux importés sur le site et l'absence totale de contamination avec des espèces invasives.

■ **En phase chantier : année n**

Les entreprises seront tenues de mettre en œuvre une station de lavage des engins intervenant sur le chantier ; la station comprendra les dispositifs de stockage et de traitement des eaux de lavage nécessaires. Aucun rejet direct au milieu naturel ne sera effectué.

Les engins seront nettoyés en entrant sur le chantier et également en sortant pour éviter tout risque de dispersion d'espèces invasives.

■ **En année n+1**

L'emprise du chantier ayant été constatée en début de chantier indemne d'espèces invasives, toute apparition d'un foyer sera imputée à l'entreprise chargée des travaux sur ce secteur.

L'entreprise devra alors, dans les plus brefs délais, prendre toutes dispositions pour éradiquer le foyer constaté. Une enquête interne à l'entreprise devra expliquer l'origine de ce foyer qui devra être traité dans les plus brefs délais.

➤ **Passage de vérification au début du printemps**

Dans le cadre du suivi de développement et d'entretien de la végétation

➤ **En cas de présence d'espèce indésirable :**

L'objectif est l'éradication immédiate selon les modalités reconnues au moment de la survenance, en fonction de l'espèce apparue.

En complément des opérations d'éradication, un suivi rapproché du secteur incriminé sera établi pendant une année supplémentaire jusqu'à constater la disparition de l'espèce.